



Concessionária Autorizada

AL 110



AL 450 E/B



AL 450 E



Praticare



AL 500 E/B/BT



www.artlav.com.br
Conheça todas as nossas máquinas



Artlav Indústria e Comércio Ltda
R. Talófitos, 164 Jardim Cidade Pirituba
Cep 02945-170 São Paulo SP
Tel/Fax.: 11 3833 0122
contato@artlav.com.br

zenohti 11 5071-0108

NOVA 450 e/b

O equilíbrio perfeito
entre o design
e a durabilidade



artlav
A arte de lavar

Lavadora Profissional
100% BRASILEIRA



Qualidade Estrutural

450 E/B é fabricada sob os mais rigorosos controles de qualidade. Toda estrutura é fabricada em polietileno de alta resistência, concebida contra a corrosão e danos causados por impactos constantes.

Tanques:

- ▶ Solução de 50 litros;
 - ▶ Recolhimento 55 litros.
- Proporciona alto rendimento na lavagem do piso.

A cobertura da escova é utilizada para evitar acidentes e respingos fora da área de alcance do rodo.

Caixa redutora que redistribui melhor, a força do motor sobre a escova de lavagem. Benefício: Baixo custo na manutenção do equipamento.

NOVA 450 e/B

A nova lavadora da Artlav é leve e resistente a impactos, proporcionando a lavagem do piso, mais rápida e com menos esforço. Vem equipada com escova ou suporte de 500mm.

Conheça mais detalhes e benefícios da nova 450 E/B.

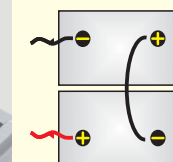
Instrumentos com ampla visibilidade

Painel de controles elétricos resistentes e duráveis. Leitura das funções é feita através de símbolos para um funcionamento preciso e imediato.



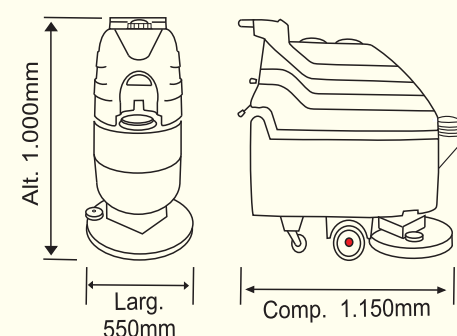
Baterias Tracionárias 12V

O sistema do tanque reclinável permite ao operador fácil acesso as baterias, com rapidez e praticidade. Para maior proteção, a Artlav desenvolveu um compartimento onde as mesmas ficam separadas.



Bateria 12V Gel ou Tradicional

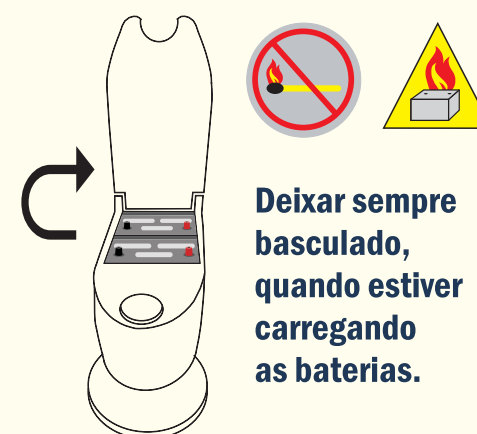
DIMENSÕES (mm)



Para facilitar o desempenho do operador, a Artlav reposicionou de forma eficiente os comandos na parte traseira da NOVA 450 E/B.



Rodo parabólico, ajustável e com bom desempenho. Seu funcionamento garante uma secagem rápida e perfeita em qualquer tipo de piso.



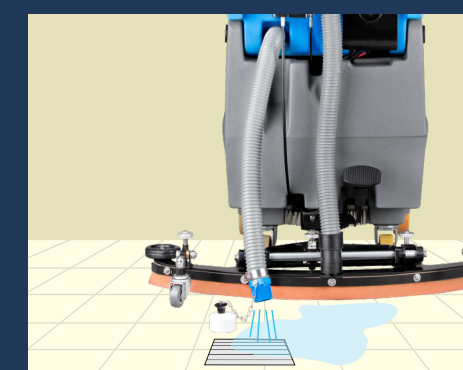
Deixar sempre basculado, quando estiver carregando as baterias.

(A) Novo acesso para o tanque de SOLUÇÃO oferecendo maior praticidade e segurança.



Tanques de solução e recolhimento produzidos com estrutura forte e robusta.

Sistema de drenagem da água suja é feita de forma simples e rápida.



DESCRIÇÃO TÉCNICA

Faixa de trabalho	mm	510
Comprimento do rodo	mm	830
Capacidade de trabalho até	m ² /h	2040
Escova	mm	510
Rotação da escova(*)	RPM	175
Pressão da escova (*)	Kg	30
Motor da escova	V/W	220/400
Sucção (*)	MmCa	1900
Tanque de água limpa	L	50
Tanque de recolhimento	L	55
Comprimento da máquina	mm	1.150
Altura da máquina	mm	1.000
Largura da máquina	mm	550
Peso da máquina c/bateria 450 E/B	Kg	130
Peso da máquina c/bateria e embalagem 450 E/B	Kg	148
Peso da máquina 450 E/BN (cabo)	Kg	101
Peso da máquina c/embalagem 450 E/BN	Kg	119
Nível de ruído	Db(A)	<70
Motor de aspiração	V/W	220/1200